

# RAGOR

ZAKŁAD MAŁEJ MECHANIZACJI

41-922 Radzionków,  
ul. Ks. dr J. Knośały 115  
tel. (032) 286-63-35;  
(032)289-54-97;  
fax. (032) 289-32-96

Nazwa

**CIĄGARKA GÓRNICZA  
LINOWA**

Rodzaj

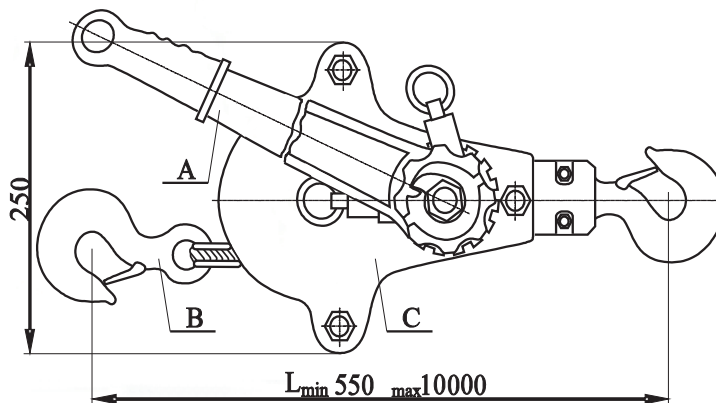
**Z napędem dźwigniowym**

Typ:

**CGL-10**

## OPIS:

Ciągarka górnicza linowa **CGL-10** posiada napęd ręczny i jest przeznaczona do mechanizacji prac transportowych, w szczególności przy likwidacji obudowy wyrobisk górniczych, gdzie warunki uniemożliwiają zainstalowanie urządzenia stałego z napędem mechanicznym. Ciągarka **CGL-10** służy do przesuwania elementów po spągu na małe odległości w wyrobiskach o nachyleniu do 12°. Posiada cechy dopuszczeniowe WUG co pozwala na stosowanie urządzenia w podziemnych zakładach górniczych.



- A. Dźwignia
- B. Zawiesie
- C. Osłona

## DANE TECHNICZNE

Typ ciągarki	Jednostka miary	CGL-10
Dopuszczalna siła ciągnięcia	kN	10
Zakres pracy	mm	550 – 10 000
Zawiesie ciągnące	-	lina stalowa z hakiem
Masa	kg	20,5

Sposób zamówienia: Ciągarka CGL-10