

RAGOR

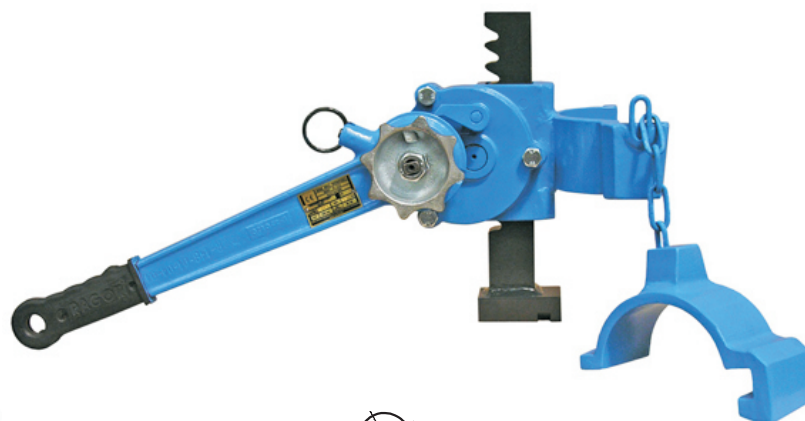
ZAKŁAD MAŁEJ MECHANIZACJI

41-922 Radzionków,
ul. Ks. dr J. Knośały 115
tel. (032) 286-63-35;
(032)289-54-97;
fax. (032) 289-32-96

Nazwa	Rodzaj	Typ:
PODCIĄGNIK ZĘBATKOWY	Z napędem dźwigniowym ręcznym	PZ

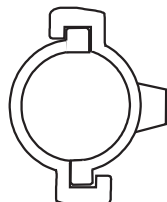
OPIS:

Podciągnik zębatkowy typu PZ przeznaczony jest do nadawania podpórki wstępnej stojakom ciernym w wyrobiskach górniczych. Podciągnik może być wyposażony w obejmy typu "Valent" oraz obejmy typu "V-21" do "V-44". Podciągnik PZ posiada cechy dopuszczeniowe WUG co pozwala stosować urządzenie w podziemnych zakładach górniczych.

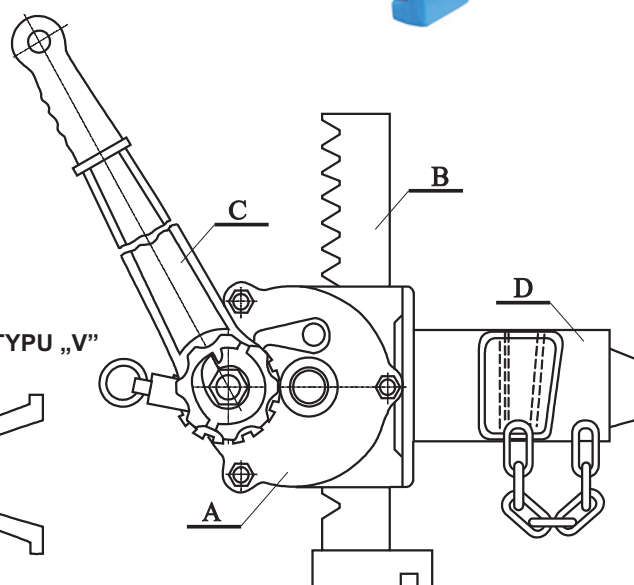
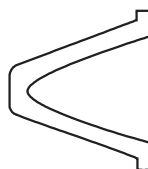


- A – Korpus
- B – Zębatka
- C – Dźwignia
- D - Obejma

OBEJMA TYPU „VALENT”



OBEJMA TYPU „V”



DANE TECHNICZNE

Typ podciągnika	Jednostka miary	PZ
Siła rozparcia	[kN]	40
Skok zębatki	[mm]	200
Masa własna	[kg]	16,0

Sposób zamówienia: PZ z obejmą typu