

# RAGOR

## ZAKŁAD MAŁEJ MECHANIZACJI

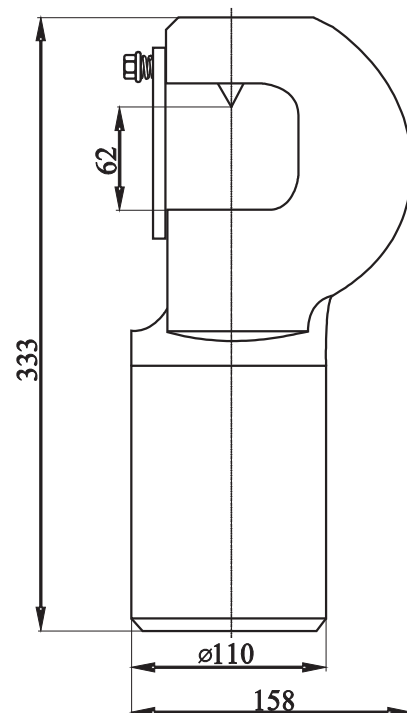
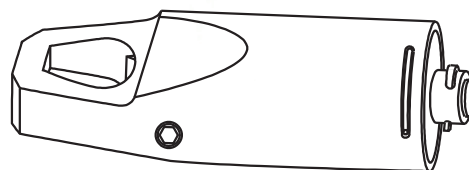
41-922 Radzionków,  
ul. Ks. dr J. Knośały 115  
tel. (032) 286-63-35;  
(032)289-54-97;  
fax. (032) 289-32-96

Nazwa	Rodzaj	Typ:
<b>PRZECINAK NAKRĘTEK</b>	<b>Hydrauliczny</b>	<b>M16 ÷ M22</b> <b>M33 ÷ M39</b>

### OPIS:

Przecinaki nakrętek są przeznaczone do cięcia nakrętek **M16+M22** oraz **M33+M39**. Przecinaki zasilane są pompą hydrauliczną ręczną typu PHR-64. Zestawy takie są przystosowane dla potrzeb ratownictwa górniczego, warsztatów kapalnianych oraz innych gałęzi przemysłu.

Na życzenie klienta przecinak **M16+M22** może być zaopatrzony w pompę PHR-64 o mniejszych gabarytach. Przecinaki nakrętek posiadają cechy dopuszczeniowe WUG co pozwala stosować urządzenia w podziemnych zakładach górniczych.



### *DANE TECHNICZNE*

Typ przecinaka	Jednostka miary	M16 ÷ M22	M33 ÷ M39
Nominalna siła cięcia	[kN]	152	350
Ciśnienie zasilania	[MPa]	64	64
Średnica tłoka	[mm]	55	80
Ciecz robocza	-	Hydrol 20 P	Hydrol 20 P
Masa własna	[kg]	4,8	17,0

Sposób zamówienia: przecinak nakrętek M .....