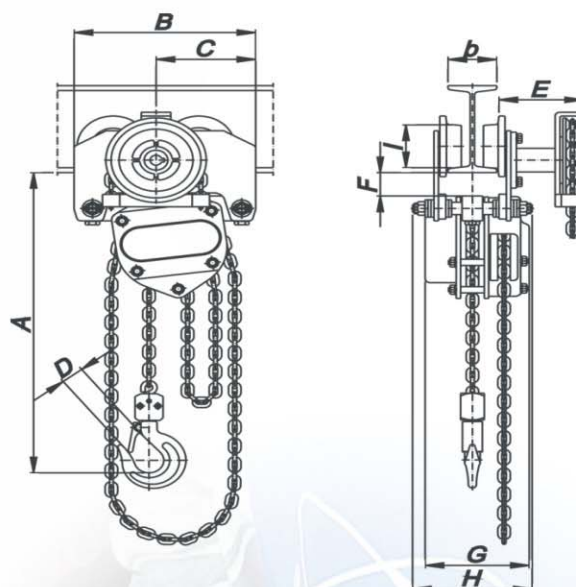


Wciągniki łańcuchowe przejazdne typu WŁP

z ręcznym napędem mechanizmów podnoszenia i jazdy mają wszechstronne zastosowanie w pracach montażowych i remontowych, również jako wciągniki żurawi i suwnic. Mogą przemieszczać się po torach i prostych i krzywoliniowych. Standardowy zakres udźwągów: 500-10 000 kg. Standardowa wysokość podnoszenia: 3m. Wyposażenie dodatkowe za dopłatą: - dłuższe łańcuchy nośny i manewrowy dla ponadstandardowych wysokości podnoszenia. Opcjonalnie wykonujemy: - wciągniki niskiej zabudowy,

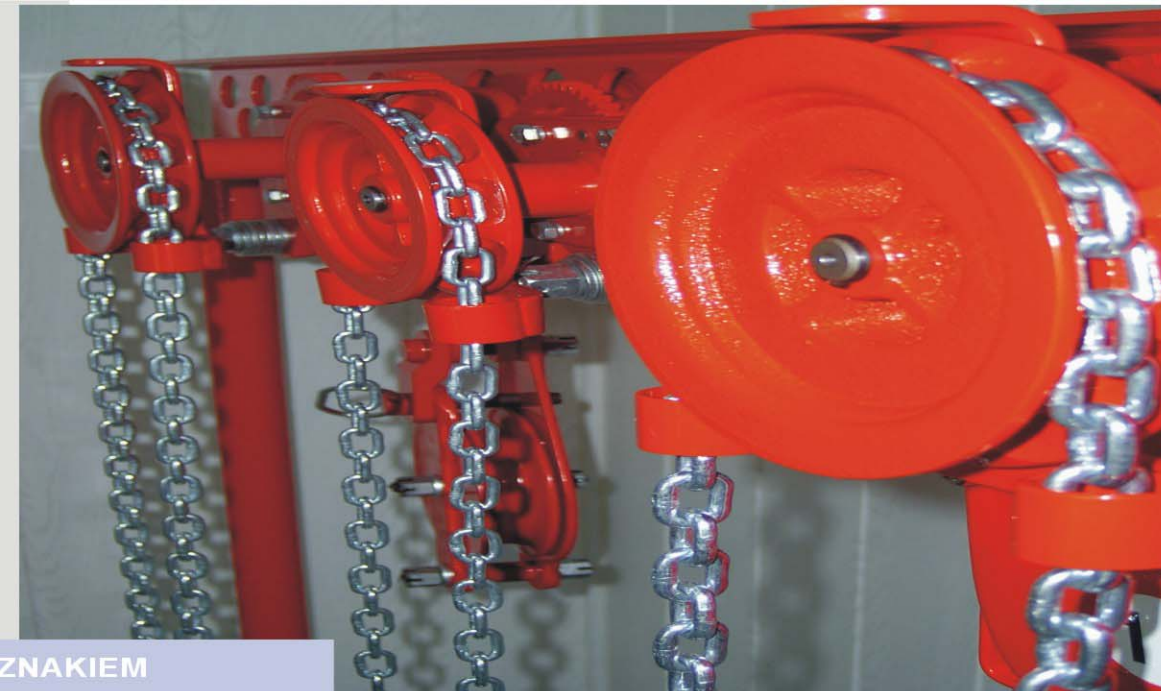
- z blokadą sztormową,
- z mechanizmem samohamownym jazdy



WERSJA SPECJALNA - WYKONANIE PRZECIWWYBUCHOWE

- oznaczone znakiem CE
- haki zabezpieczone zapadką
- elementy nośne wykonane ze stali wyższej jakości obrobionej cieplnie
- zwarta, kompaktowa budowa
- możliwość montażu na każdym rodzaju toru jezdneho
- proste w obsłudze i instalowaniu (bez specjalnego oprzyrządowania)
- mała masa własna
- mała siła napędowa przy obciążeniu nominalnym
- obrotowe haki (ładunkowy i zaczepowy) z zabezpieczeniem
- optymalne wykorzystanie wysokości podnoszenia
- cynkowane łańcuchy (łańcuch nośny wykonany wg DIN 5684- klasa 8)
- koła jezdne łożyskowane na łożyskach tocznych
- zwiększone bezpieczeństwo eksploatacji (zdublowany hamulec z okładzinami bezazbestowymi)
- minimalne koszty eksploatacji

Idealne do niskich pomieszczeń



OZNACZONE ZNAKIEM
CE



DANE TECHNICZNE								
Typ wciągnika	WŁ-05P	WŁ-10P	WŁ-15P	WŁ-25P	WŁ-32P	WŁ-50P	WŁ-80P	WŁ-100P
Udźwąg [t]	0,5	1,0	1,5	2,5	3,2	5,0	8,0	10,0
Wys.podnoszenia Hp [m]	3 m dla wykonania standard; max. 30							
Liczba cięgien	1	1	2	2	2	2	3	4
Siła podnoszenia [daN]	28,0	31,0	21,0	32,0	42,0	46,0	48,0	48,0
Masa dla Hp=3 [kg]	22,0	37,0	40,5	68,0	69,0	112,0	183,0	194,0
R tor minimum [m]	1,0	1,3	1,3	1,5	1,6	2,0	2,0	2,0
Zakres toru jezdneho - b[mm]	50-90	66-106	66-106	98-143	110-170	106-170	143-200	143-200

Przykład zamówienia: Wciągnik łańcuchowy przejazdny WŁ-P-25: Hp=5m, Hm=5m, b=155
Hm-wysokość manewrowania wciągnikiem i wózkiem

WYMIARY								
	A	B	C	D	E	F	G	H
A	315	335	370	465	470	500	600	640
B	246	285	285	360	365	450	545	545
C	135	164	164	212	217	274	320	320
D	28	28	28	32	32	39	44	44
E	98	118	118	126	130	160	170	170
F	45	42	42	42	34	40	46	46
G	156	162	162	176	180	197	197	197
H	158	204	204	255	282	326	365	365
I	70	80	80	96	106	120	160	160

Na specjalne zamówienie Klienta wykonujemy również wciągniki o większych udźwągach.