

RAGOR

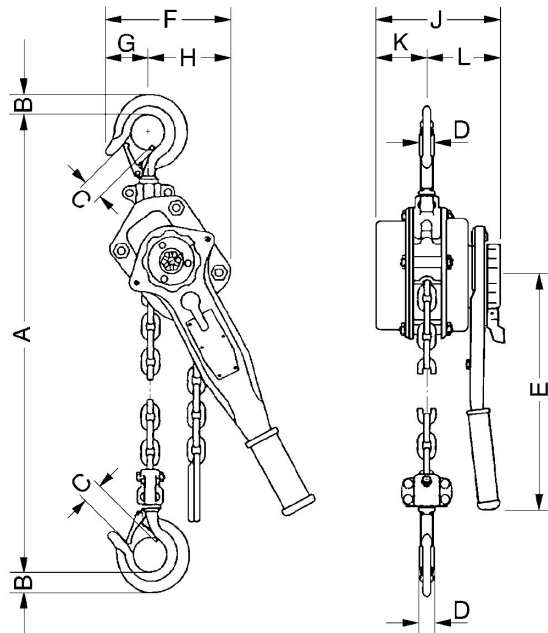
ZAKŁAD MAŁEJ MECHANIZACJI

41-922 Radzionków,
ul. Ks. dr J. Knośały 115
tel. (032) 286-63-35;
(032)289-54-97;
fax. (032) 289-32-96

Nazwa WCIĄGNIK RĘCZNY ŁAŃCUCHOWY	Rodzaj Z napędem dźwigniowym Łańcuch ogniowy	Typ: WRŁ
--	--	--------------------

OPIS:

Wciągniki typu WRŁ mają wszechstronne zastosowanie w pracach montażowych i do podnoszenia ładunków. Mały stosunek masy do udźwigu i niezawodność działania osiągnięto poprzez zastosowanie łańcuchów o wysokiej wytrzymałości wg DIN 5684 – kl.8. Wysokość podnoszenia jest dostosowana do indywidualnych potrzeb użytkownika. Istnieje możliwość dostawy wciągnika w specjalnym wykonaniu przeciwwybuchowym dopuszczającym stosowanie go w podziemnych zakładach górniczych.



DANE TECHNICZNE

Typ	Jednostka	WRŁ 0,75	WRŁ 1,5	WRŁ 3,0	WRŁ 6,0
Udźwig	kg	750	1500	3000	6000
Ilość cięgien łańcucha		1	1	1	2
Normalna wysokość podnoszenia	m	1,5	1,5	1,5	1,5
Wymiary łańcucha (d x t)	mm	6x18-T(8)	8x24-T(8)	10x30-T(8)	10x30-T(8)
Siła nośna (nominalna) na dźwigni	daN	14	22	34	35
Ciężar urządzenia	kg	7	11	21	30
Najkrótszy odstęp między hakami	mm	350	420	520	570
Długość dźwigni ręcznej	mm	290	410	410	410

WYMIARY [mm]

Typ \ Wymiar	A	B	C	D	E	F	G	H	J	K	L
WRŁ 0,75	350	24	25	17	290	110	55	55	150	60	90
WRŁ 1,5	420	28	30	21	410	120	60	60	175	75	100
WRŁ 3,0	520	42	38	31	410	190	85	105	200	85	115
WRŁ 6,0	700	55	45	36	410	200	95	105	210	90	120

Sposób zamówienia: WRŁ Hp=